



Polyestergehäuse für Outdooranwendungen

QUAT-WP

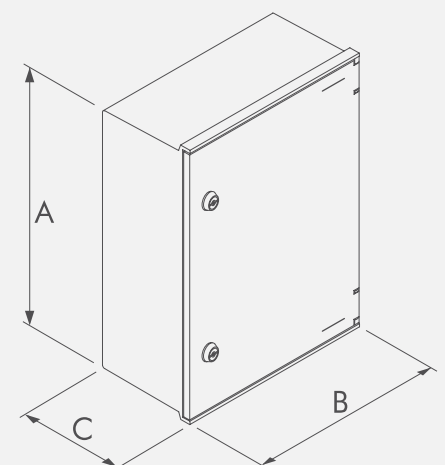
- Körper und Tür aus glasfaserverstärktem Polyester - Farbe RAL-7035, lichtgrau
- **Schutzart IP66**
- Stoßfestigkeitsgrad IK 10
- Hohe Chemikalien- und UV-Beständigkeit
- Geringeres Gewicht gegenüber Stahlgehäuse
- Leichte Bearbeitbarkeit des Körpers und der Tür
- Selbstverlöschendes Material
- Temperaturbereich: -30 bis +120° C
- Bestückung und Bearbeitung auf Anfrage



Gehäuse QUAT-WP-IP66

Typ	Abmessungen [mm]			Gewicht [kg]	VPE
	A	B	C		
QUAT-WP-030201	300	250	140	2,10	2
QUAT-WP-040302	400	300	200	3,30	1
QUAT-WP-040402	400	400	200	3,90	1
QUAT-WP-050402	500	400	200	5,00	1
QUAT-WP-060402	600	400	230	6,10	1
QUAT-WP-060502	600	500	230	7,15	1
QUAT-WP-080302	800	300	230	6,40	1
QUAT-WP-080603	800	600	300	11,40	1

Standard Gehäuse sind ausgerüstet mit Doppelbartschließung



Zubehör

