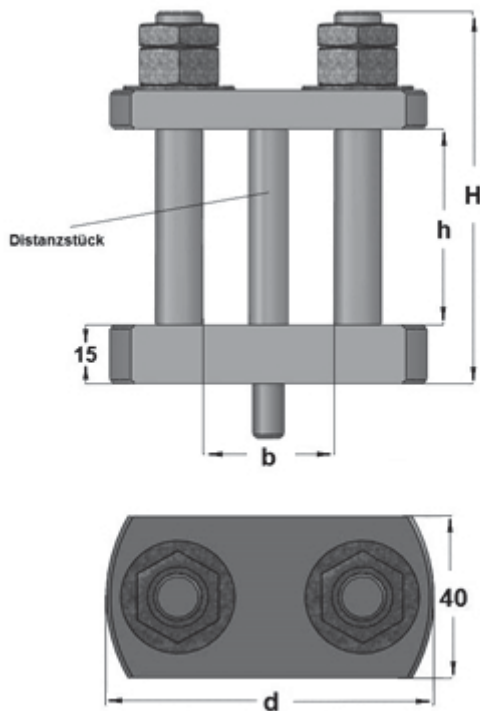




Leitungsträger für stehende Sammelschienen

(Beispiel zeigt loslagernd)



Werkstoff:

Aluminium (RAL 7031), pulverbeschichtet, oder Messing, vernickelt.
Die Stiftschrauben sind aus galvanisch verzinktem Stahl. Gegen Mehrpreis liefern wir diese auch aus V2A.

Distanzstücke:

Für die liegende Ausführung sind Distanzstücke für Anwendungen mit zwei Sammelschienen im Stückpreis enthalten.

Sonderausführungen:

LUKA liefert auch Leitungsträger in Sonderausführung.

Bei Bedarf bitten wir um Ihre Anfrage.

Empfohlene Anzugsmomente:

Messing **festlagernd**: 30 Nm
Aluminium **festlagernd**: 20 Nm
Für die **loslagernde** Variante empfehlen wir eine **handfeste** Montage!

F=Festlagernd

L=Loslagernd

Schiene(n)	B(mm)	H(mm)	D(mm)	H(mm)	Messing F	Messing L	Alu F	Alu L
1/2x30x10	35	30	80	75	102010132	102010139	102020132	102020139
1/2x40x10	35	40	80	85	102010133	102010140	102020133	102020140
1/2x50x10	35	50	80	95	102010134	102010141	102020134	102020141
1/2x60x10	35	60	80	105	102010135	102010142	102020135	102020142
1/2x80x10	35	80	80	125	102010136	102010143	102020136	102020143
1/2x100x10	35	100	80	145	102010137	102010144	102020137	102020144
1/2x120x10	35	120	80	165	102010138	102010145	102020138	102020145

Distanzstücke für stehende Schienen

Schiene(n)	Material	Artikel Nr.	Material	Artikel Nr.
2x30x10	Messing	106010300	Aluminium	107010300
2x40x10	Messing	106010301	Aluminium	107010301
2x50x10	Messing	106010302	Aluminium	107010302
2x60x10	Messing	106010303	Aluminium	107010303
2x80x10	Messing	106010304	Aluminium	107010304
2x100x10	Messing	106010305	Aluminium	107010305
2x120x10	Messing	106010306	Aluminium	107010306

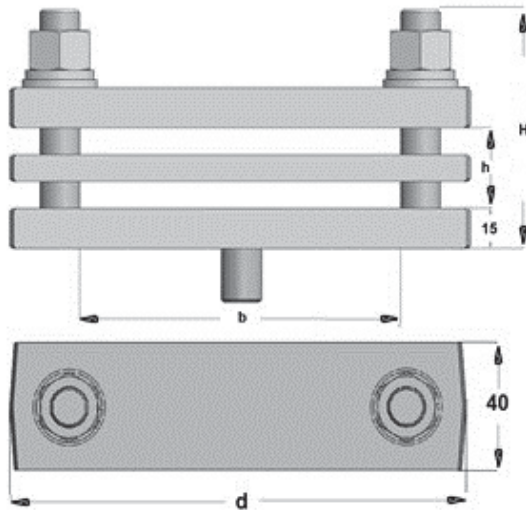
Befestigungsschrauben

Senkkopfschraube	M10 x 25 (abgedrehte M16)	103010201
Senkkopfschraube	M16 x 35	103010202



Leitungsträger für liegende Sammelschienen

(Beispiel zeigt festlagernd)



Werkstoff:

Aluminium (RAL 7031), pulverbeschichtet, oder Messing, vernickelt. Die Stiftschrauben sind aus galvanisch verzinktem Stahl. Gegen Mehrpreis liefern wir diese auch aus V2A.

Distanzstücke:

Für die liegende Ausführung sind Distanzstücke für Anwendungen mit zwei Sammelschienen im Stückpreis enthalten.

Sonderausführungen:

LUKA liefert auch Leitungsträger in Sonderausführung.

Bei Bedarf bitten wir um Ihre Anfrage.

Empfohlene Anzugsmomente:

Messing **festlagernd**: 30 Nm
Aluminium **festlagernd**: 20 Nm

Für die **loslagernde** Variante empfehlen wir eine **handfeste** Montage!

***Achtung:** Für loslagernde Leitungsträger 1x.....x10 ist H=55 mm, für festlagernde 1x.....x10 ist H=50 mm

F=Festlagernd L=Loslagernd

Schiene(n)	B	h	D	H*	Messing F	Messing L	Alu F	Alu L
1x30x5	35	5	80	50	102010100	102010110	102020100	102020110
1x40x5	45	5	90	50	102010101	102010111	102020101	102020111
1x50x5	55	5	100	50	102010102	102010112	102020102	102020112
1x30x10	35	10	80	50/55	102010103	102010113	102020103	102020113
1x40x10	45	10	90	50/55	102010104	102010114	102020104	102020114
1x50x10	55	10	100	50/55	102010105	102010115	102020105	102020115
1x60x10	65	10	110	50/55	102010106	102010116	102020106	102020116
1x80x10	85	10	130	50/55	102010107	102010117	102020107	102020117
1x100x10	105	10	150	50/55	102010108	102010118	102020108	102020118
1x120x10	125	10	170	50/55	102010109	102010119	102020109	102020119
2x40x10	45	30	90	75	102010120	102010126	102020120	102020126
2x50x10	55	30	100	75	102010121	102010127	102020121	102020127
2x60x10	65	30	100	75	102010122	102010128	102020122	102020128
2x80x10	85	30	130	75	102010123	102010129	102020123	102020129
2x100x10	105	30	150	75	102010124	102010130	102020124	102020130
2x120x10	125	30	170	75	102010125	102010131	102020125	102020131

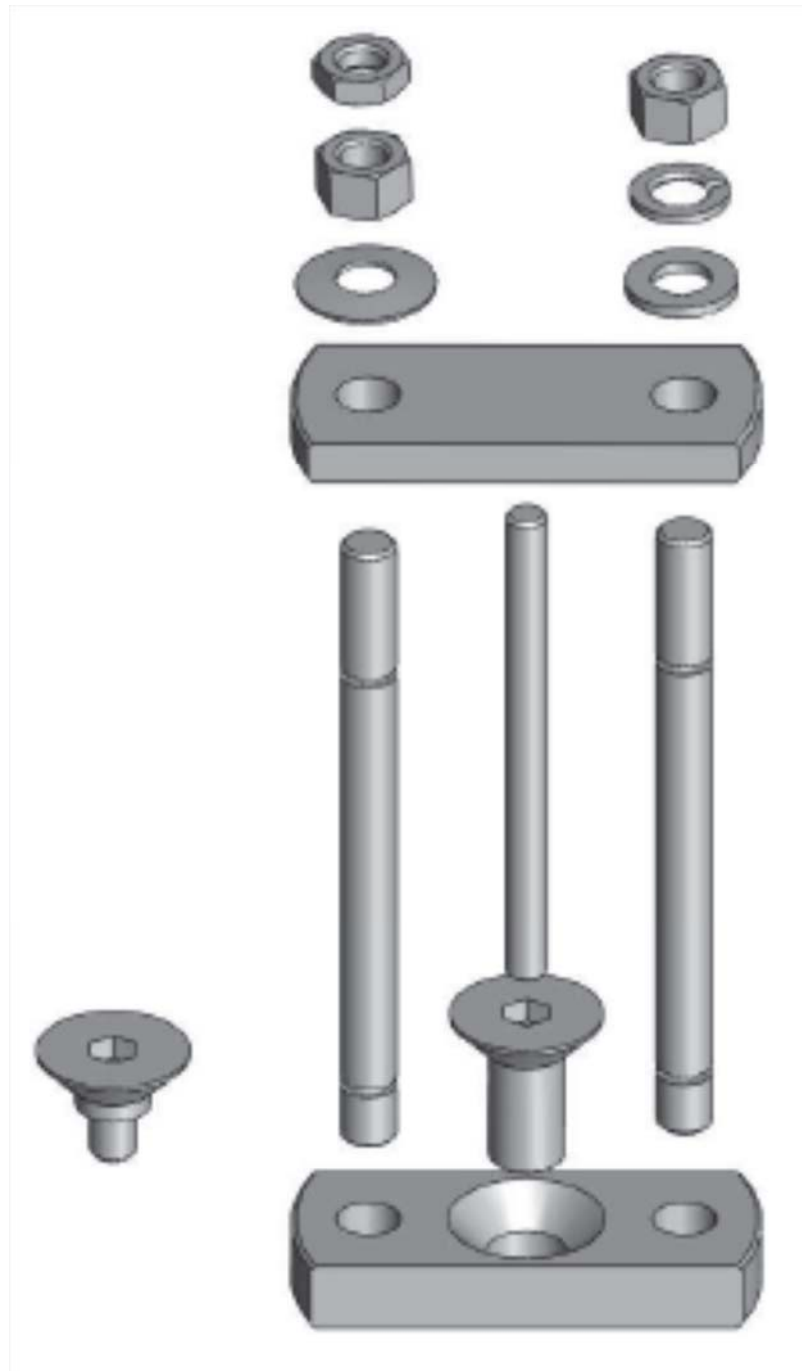
Befestigungsschrauben

Senkkopfschraube	M10 x 25 (abgedrehte M16)	103010201
Senkkopfschraube	M16 x 35	103010202



Los-lagernd*¹

Fest-lagernd



Empfohlene Anzugsdrehmomente:

(eine einwandfreie Auflagefläche vorausgesetzt)

Messing LTT festlagernd: 30 Nm

Aluminium LTT festlagernd: 20 Nm

Für die loslagernden Varianten empfehlen wir eine handfeste Montage.

*1: Ausführliche Montageanleitung folgt



Leitungsträger

Die loslagernde Variante ist konzipiert, um der Wärmeausdehnung der Stromschienen weiteren Raum zu gewähren.

Nachdem das LTT Unterteil mit den Stiftschrauben und den Stromschienen sowie eventuellen Distanzstücken versehen ist, bitte wie folgt vorgehen:

-LTT Oberteil auflegen

-Beidseitig Tellerfeder auflegen und mit Mutter HANDFEST fixieren.

-Die Tellerfedern bilden den Ausdehnungsraum und dürfen NICHT KOMPRIMIERT werden.

-Kontermutter festziehen (MS: 30 Nm, Al: 20 Nm)

Dabei ggf. die untere Mutter fixieren um die lose Lagerung zu gewährleisten.

Kontermutter



Mutter



Tellerfeder

